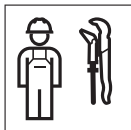




INSTALLATION MANUAL

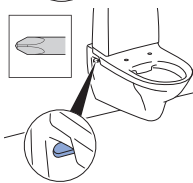
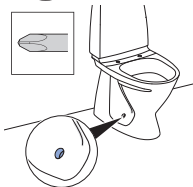
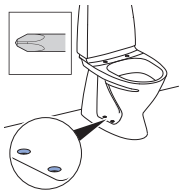
MONTERINGSANVISNING
MONTERINGSANVISNING
MONTERINGSVEJLEDNING
ASENNUSOHJE

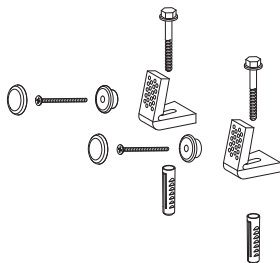
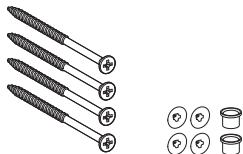
970.227.00.0(03)

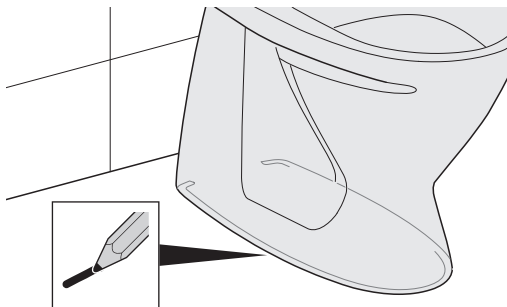
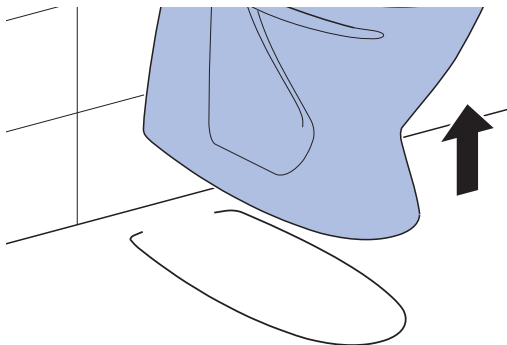


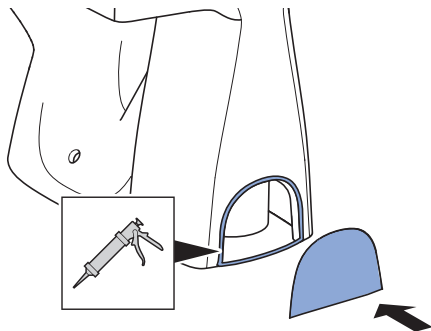


AS/NZS 3500.1
AS/NZS 3500.2

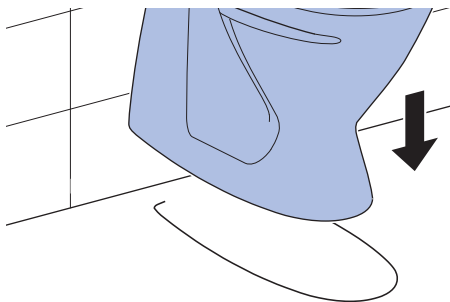
**1****1****A****4****1****B****5**

1**A****2****8**

1**B****1****2**

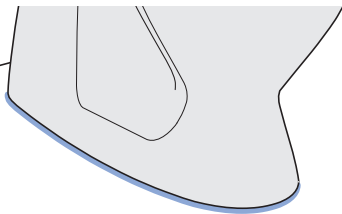


3





: EN 15651-3. Class XS1



2



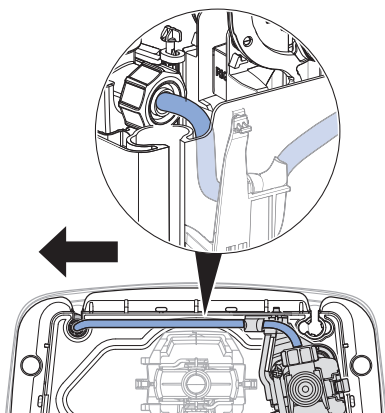
→ **2**

A  **9**

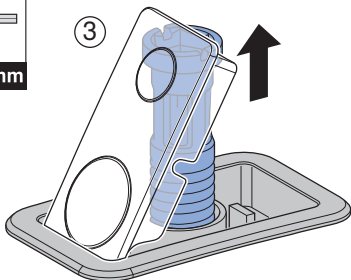
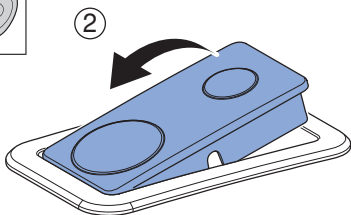
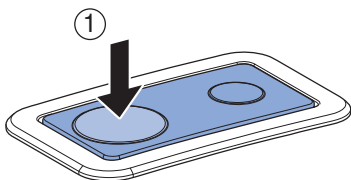


→ **3**

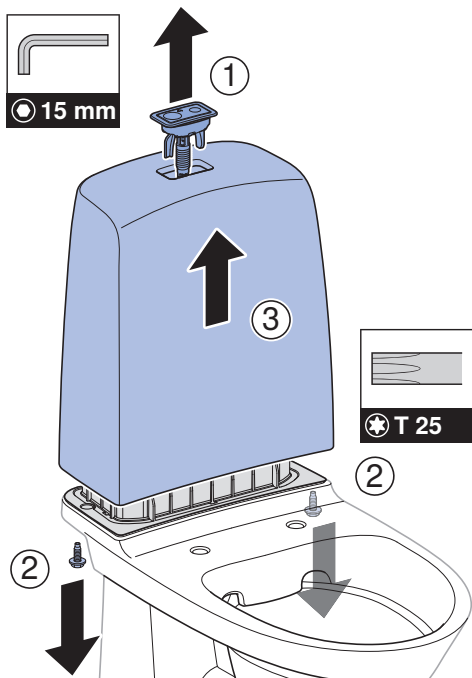
 **13**

2**A**

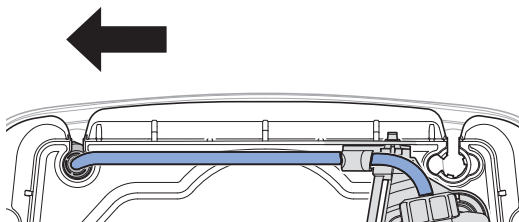
1



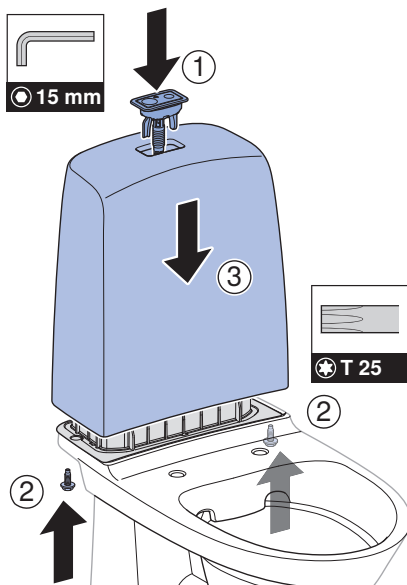
2



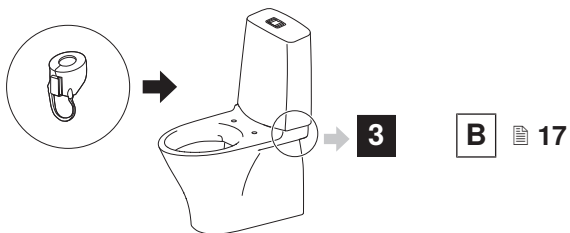
3

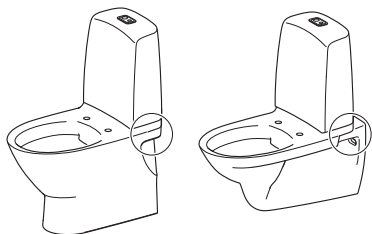
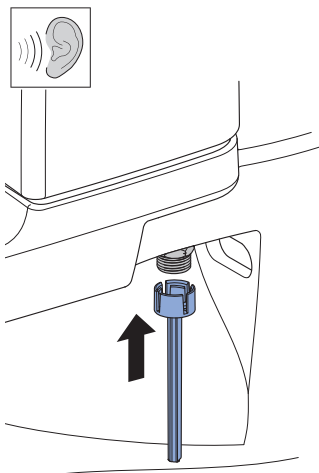


4

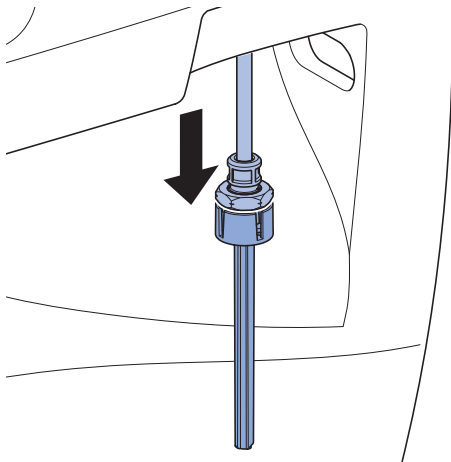


3

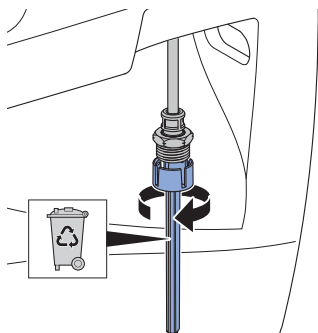


3**A****1**

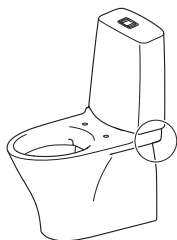
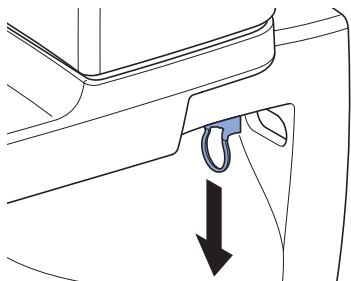
2



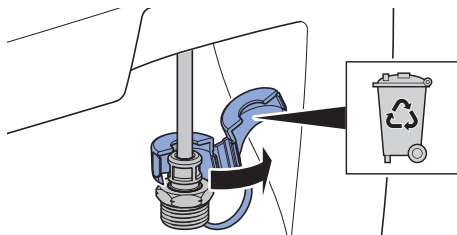
3



→ **4**  19

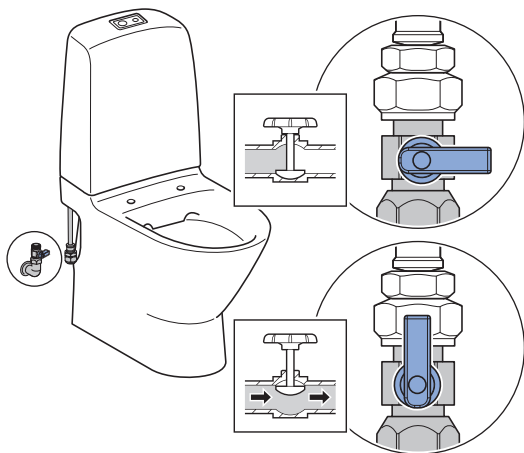
3**B****1**

2

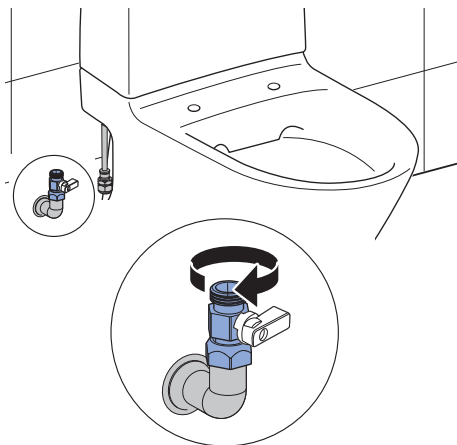


4

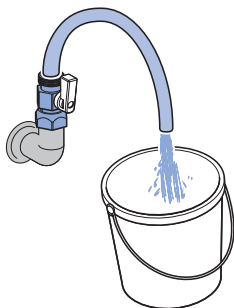




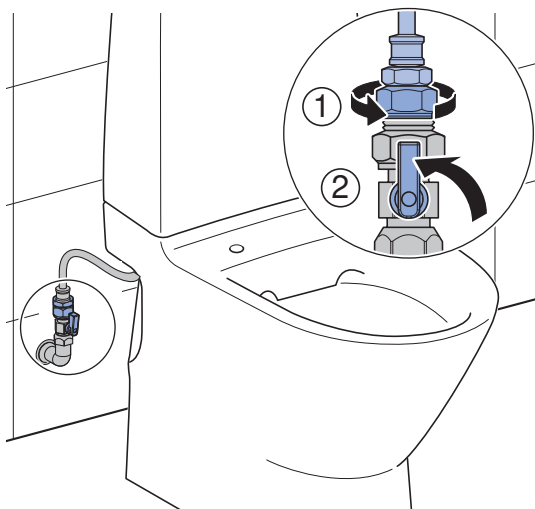
1



2

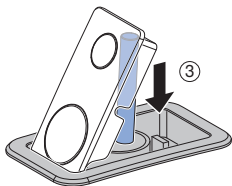
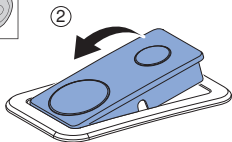
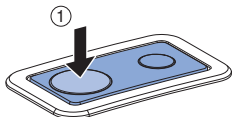
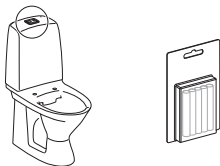


3



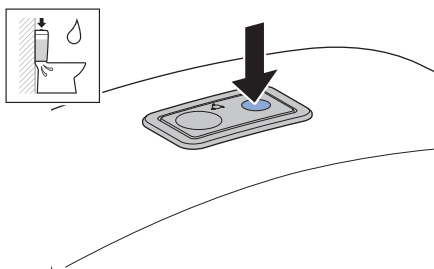
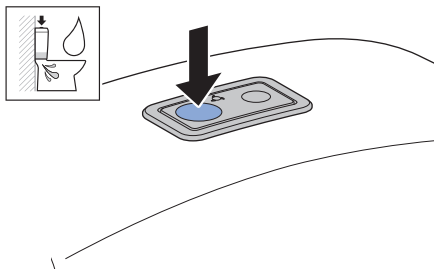
5

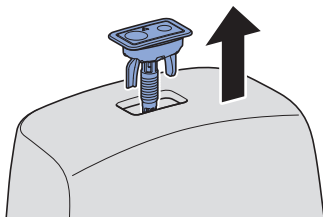
i

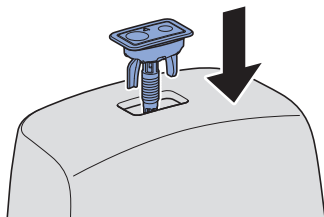
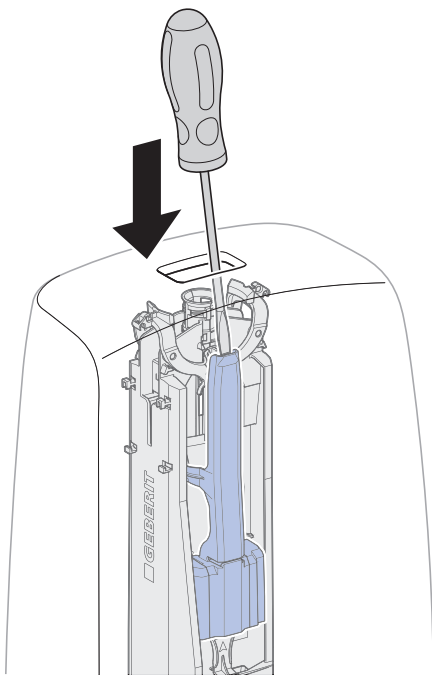




1







Geberit International AG
Schachenstrasse 77, CH-8645 Jona
documentation@geberit.com
www.geberit.com

